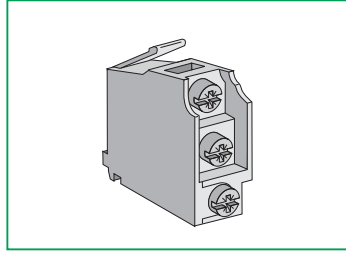


**Compact NSX / NS / NR / NSF / NSJ  
FPower NSX / GV7  
NG160 / Interpact INV - INS**

Auxiliary switches  
Contacts auxiliaires  
Contactos auxiliar



Merlin Gerin  
Square D  
Telemecanique

**Schneider Electric**

GHD16269AA-A

**Schneider Electric Industries SAS**  
89, boulevard Franklin Roosevelt  
F-92500 Rueil-Malmaison (France)  
Tel: + 33 (0)1 41 29 85 00  
www.merlin-gerin.com

Printed on recycled paper

© 2007 Schneider Electric.  
All rights reserved.

**IMPORTANT NOTE**

- This device must be installed by a qualified electrician.
- We cannot accept any responsibility for failure to follow the instructions provided in this document.

**REMARQUE IMPORTANTE**

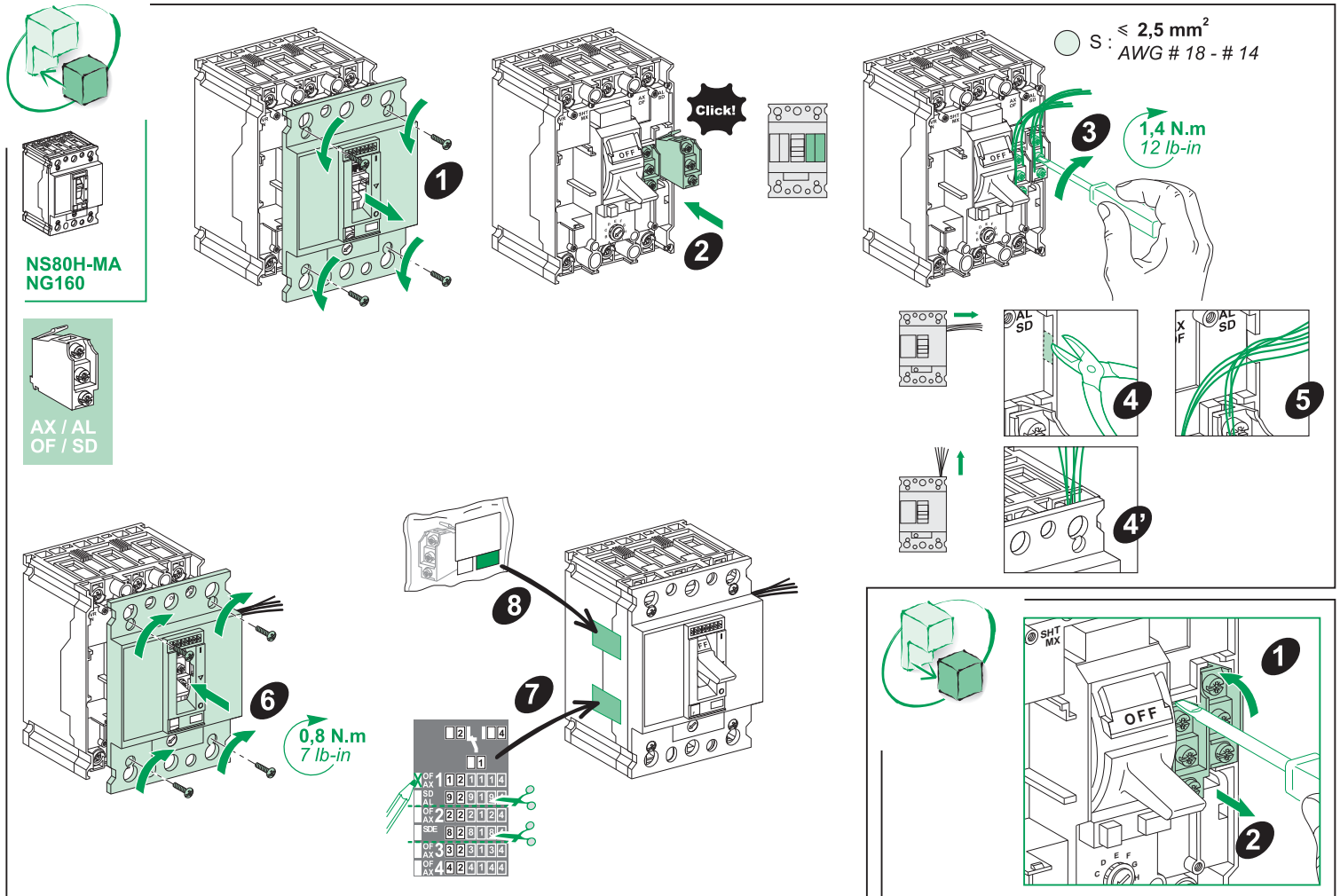
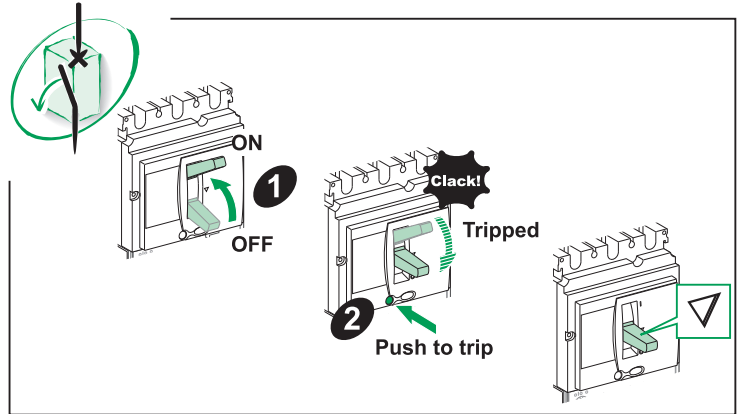
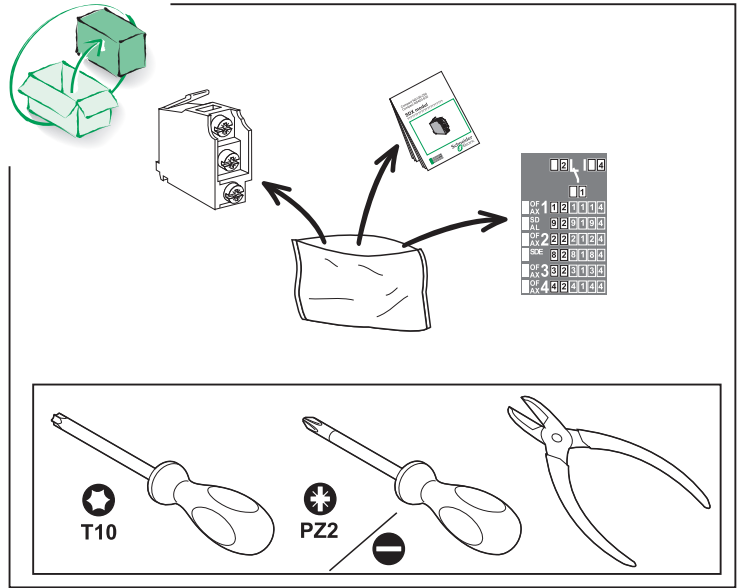
- L'installation de cet appareil doit être effectuée par des professionnels de l'électricité.
- Le non-respect des indications de la présente notice ne saurait engager la responsabilité du constructeur.

**OBSERVACIÓN IMPORTANTE**

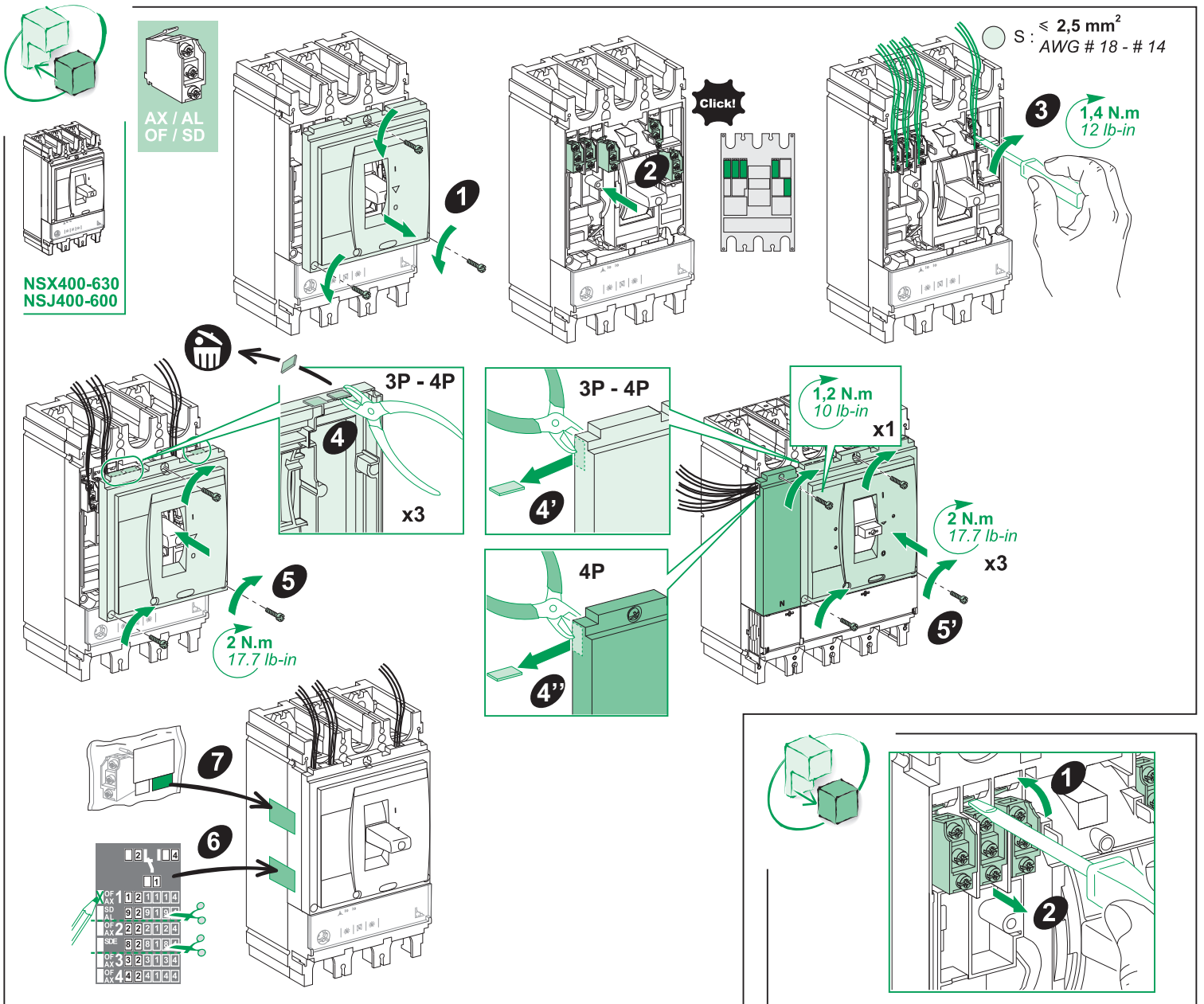
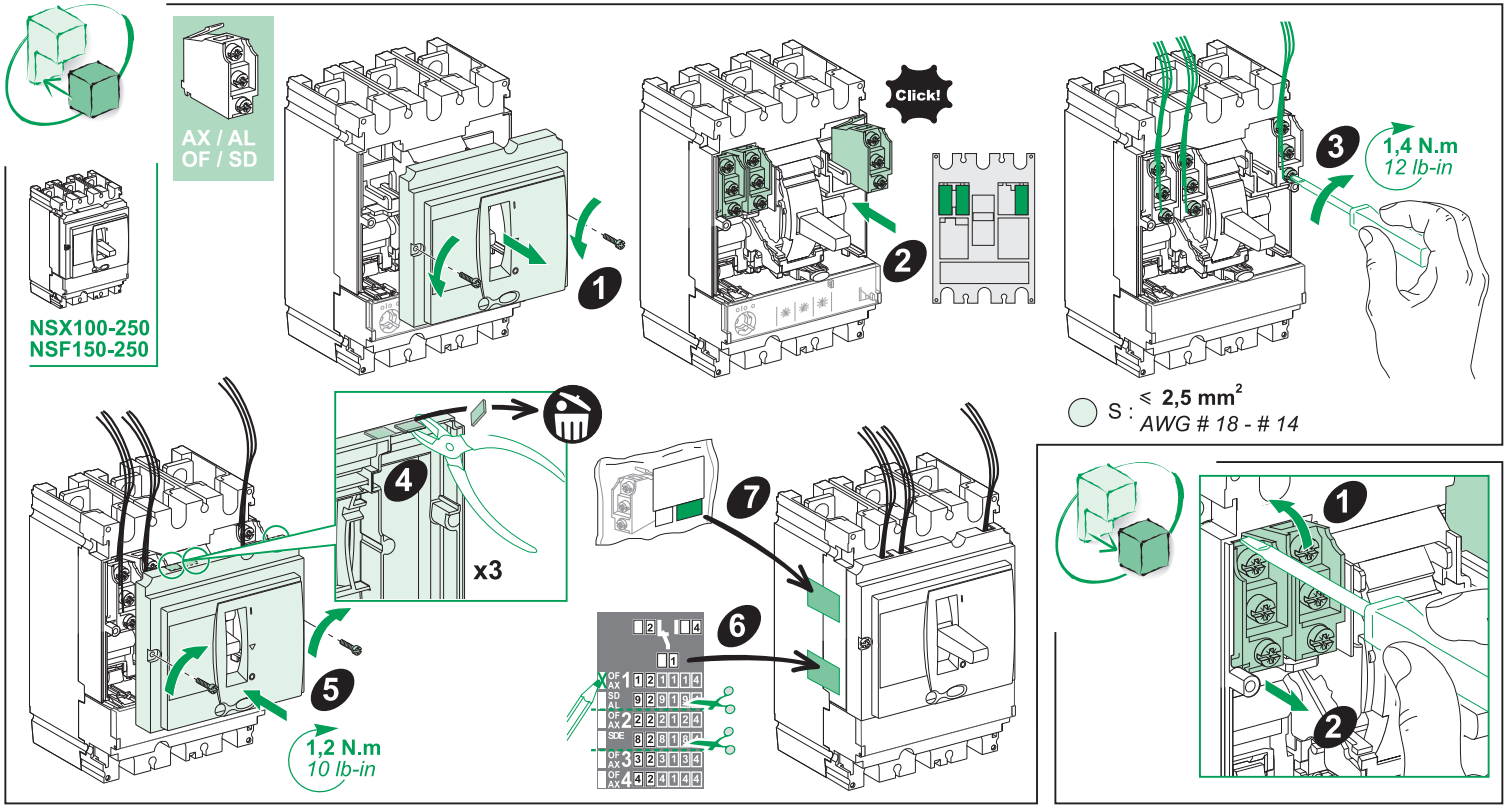
- La instalación y mantenimiento de este aparato sólo debe ser realizado por electricistas profesionales.
- El fabricante no se hace responsable en caso de no cumplir con las indicaciones expuestas en este aviso.

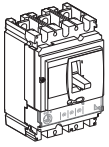
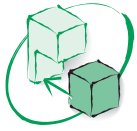
**重要注意事項**

- 本装置必须由合格的电工进行安装。
- 我们不承担任何因未遵循本文档中的指南而导致的责任。

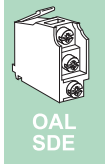


GHD16269AA-A

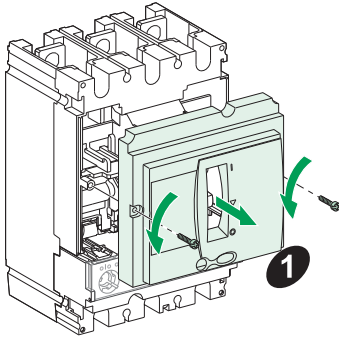




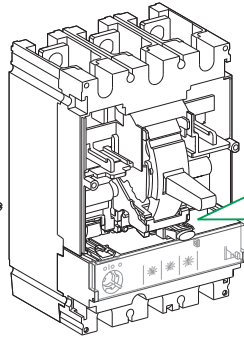
NSX100-250  
NSF150-250



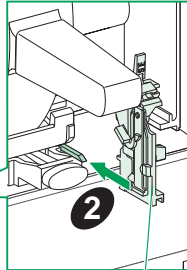
OAL  
SDE



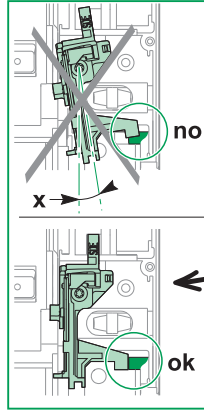
1



LV429451



2



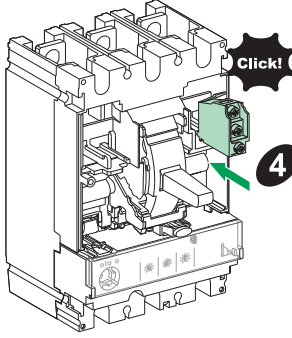
no

x

ok

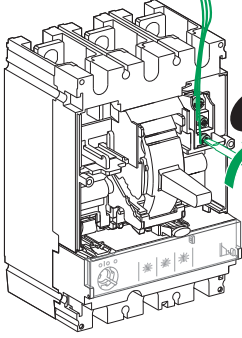
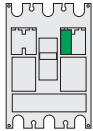
3

0,9 N.m  
8 lb-in



Click!

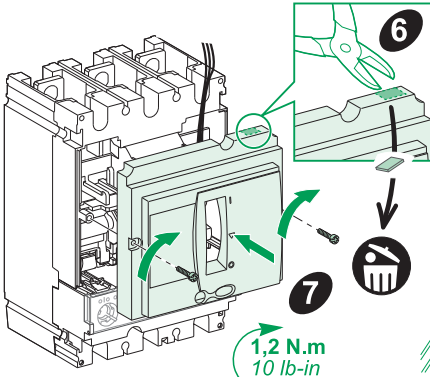
4



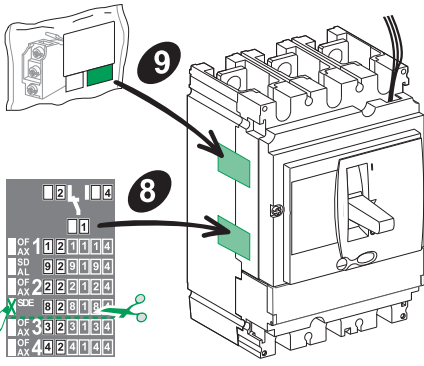
5

1,4 N.m  
12 lb-in

S:  $\leq 2,5 \text{ mm}^2$   
AWG # 18 - # 14

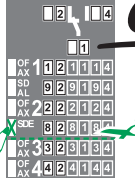


6

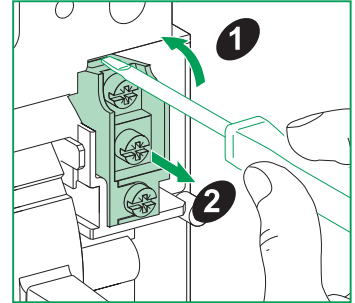
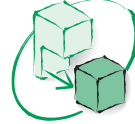


7

1,2 N.m  
10 lb-in

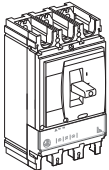
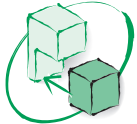


8



1

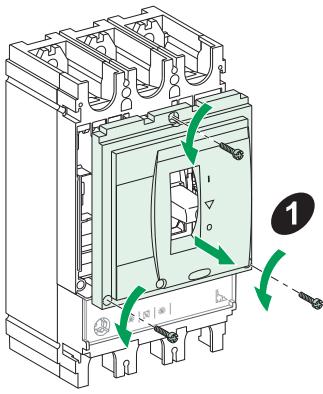
2



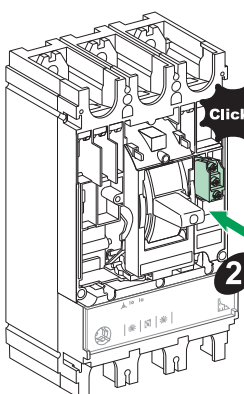
NSX400-630  
NSJ400-600



OAL  
SDE

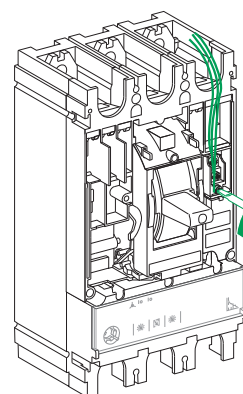


1



Click!

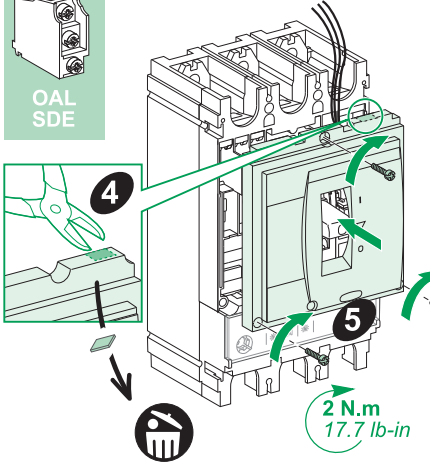
2



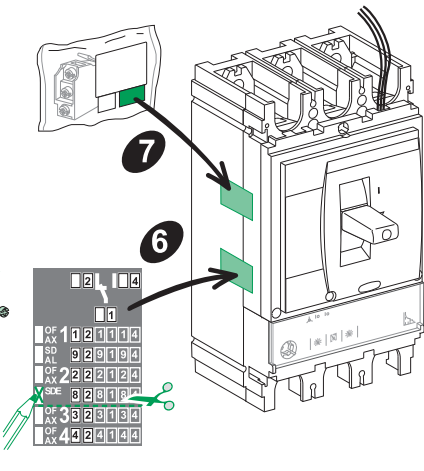
3

1,4 N.m  
12 lb-in

S:  $\leq 2,5 \text{ mm}^2$   
AWG # 18 - # 14



4

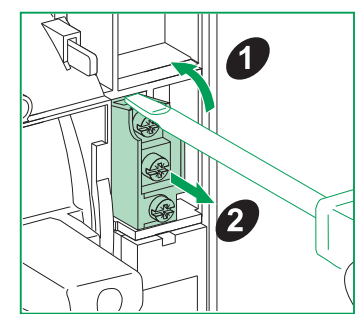
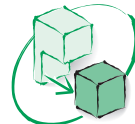


5

2 N.m  
17.7 lb-in

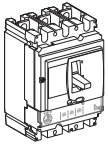
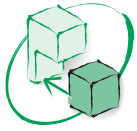


6

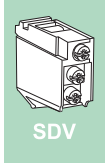


1

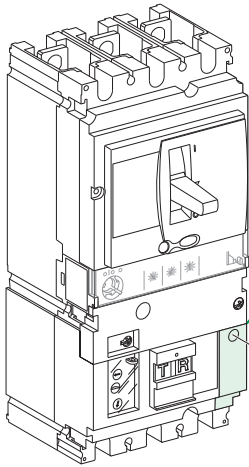
2



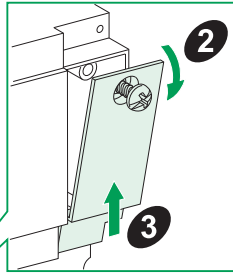
NSX100-250  
NSF150-250  
NSX400-630  
NSJ400-600



SDV

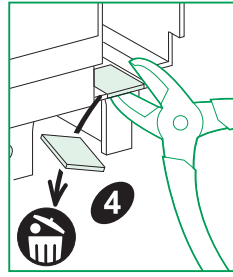


1

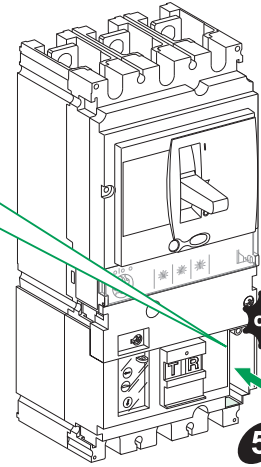


2

3



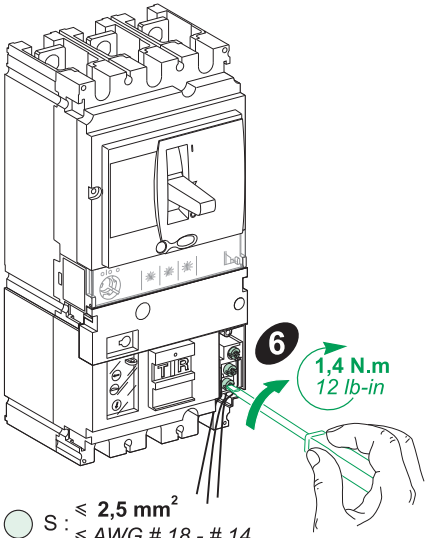
4



5

Click!

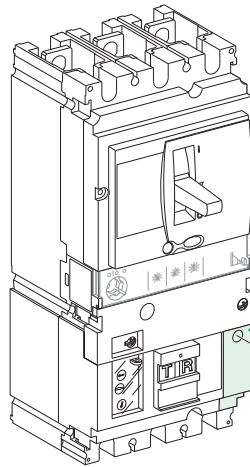
SDV



6

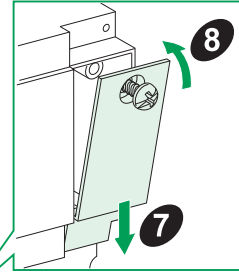
1,4 N.m  
12 lb-in

S:  $\leq 2,5 \text{ mm}^2$   
S:  $\leq \text{AWG} \# 18 - \# 14$



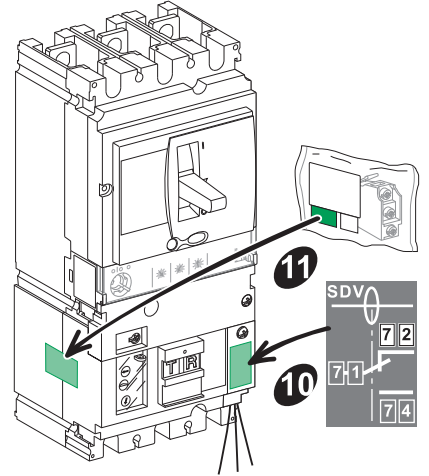
9

1,2 N.m  
10 lb-in



8

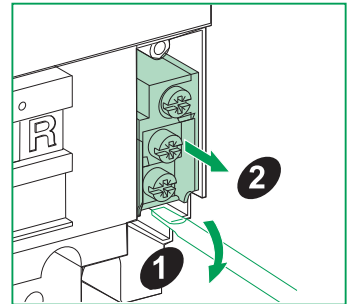
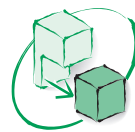
7



10



11



2

1